

Détecteur de présence - Professional Line

IS 3360

COM1 - carré - encastré blanc

EAN 4007841 033460

Réf. 033460



IS 3360

COM1 - carré - encastré blanc
EAN 4007841 033460
Réf. 033460



Schéma du circuit

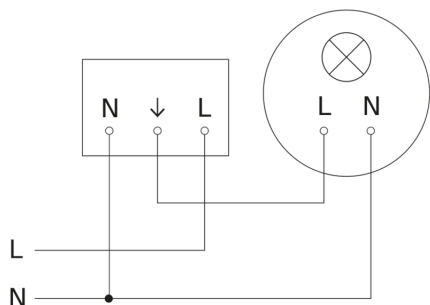
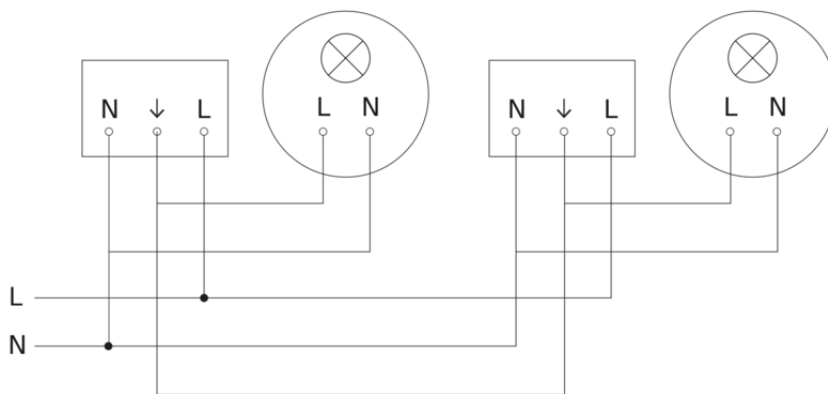


Schéma de câblage pour la mise en réseau de plusieurs détecteurs



IS 3360

COM1 - carré - encastré blanc
EAN 4007841 033460
Réf. 033460



Raccordement par commutateur séquentiel pour la commande manuelle ou automatique

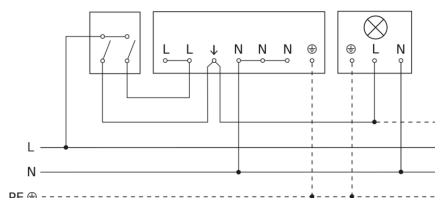


Schéma de câblage Raccordement via un commutateur pour l'éclairage permanent et le mode automatique

